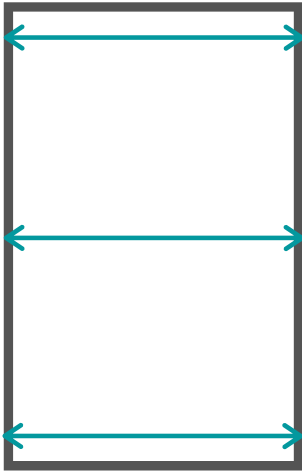


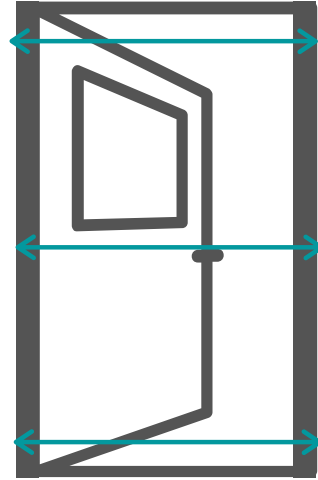
# Manual de medición

Ancho sin puerta



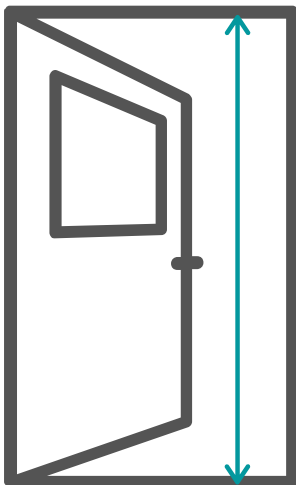
Mide el hueco total a lo ancho 3 veces, si la medida varía, toma la medida más pequeña

Ancho con puerta



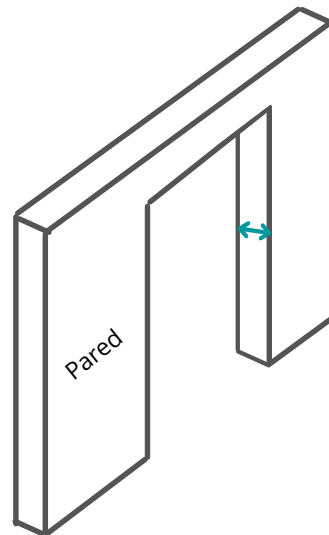
Si ya tienes una puerta, retira las tapetas y mide el hueco total 3 veces incluyendo los batientes, si la medida varía, toma la medida más pequeña

Altura



Mide el hueco total

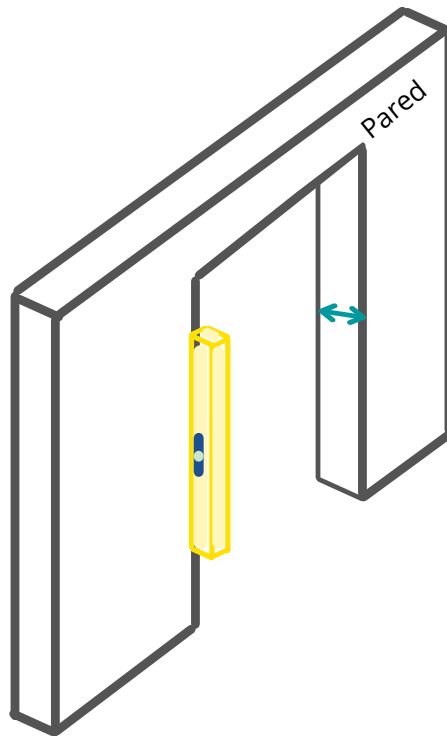
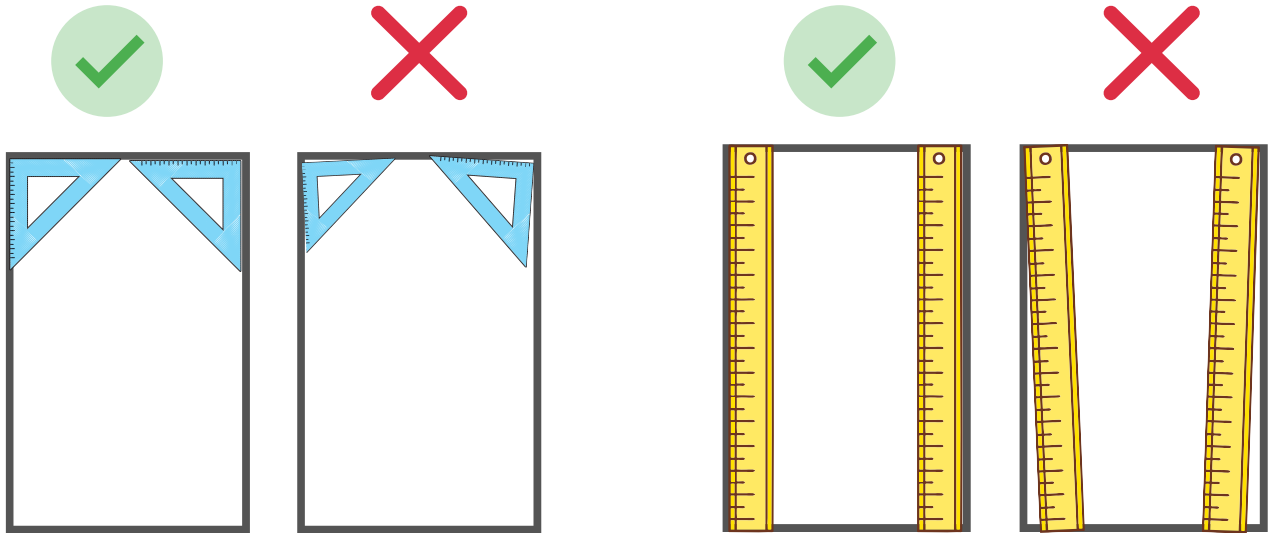
Grosor del tabique



Mide el grosor de tu tabique

# Manual de nivelación

Antes de colocar tu puerta, verifica que las esquinas estén niveladas, si las escuadras no cuadran tendrás que nivelar tu hueco



Coloca el nivel sobre la pared al ras del marco del hueco y comprueba que esté nivelado